



FoodPro Plus

Noncontact Food Safety Thermometer

Manual de uso

(Spanish)
May 2008

© 2008 Fluke Corporation. All rights reserved. Specifications are subject to change without notice.

All product names are trademarks of their respective companies.

GARANTÍA LIMITADA Y LIMITACIÓN DE RESPONSABILIDAD

Se garantiza que este producto de Fluke no tendrá defectos en los materiales ni en la mano de obra durante dos años a partir de la fecha de adquisición. Esta garantía no incluye fusibles, pilas desechables ni daños por accidente, negligencia, mala utilización, modificación, contaminación o condiciones anómalas de funcionamiento o manipulación. Los revendedores no están autorizados para otorgar ninguna otra garantía en nombre de Fluke. Para obtener servicio de garantía, póngase en contacto con el centro de servicio autorizado por Fluke más cercano para obtener la información correspondiente de autorización de la devolución, y luego envíe el producto a dicho centro de servicio con una descripción del problema. ESTA GARANTÍA CONSTITUYE SU ÚNICO RECURSO. NO SE CONCEDE NINGUNA OTRA GARANTÍA, EXPRESA O IMPLÍCITA, TAL COMO DE IDONEIDAD PARA UN PROPÓSITO DETERMINADO. FLUKE NO SE RESPONSABILIZA POR PÉRDIDAS NI DAÑOS ESPECIALES, INDIRECTOS, IMPREVISTOS O CONTINGENTES QUE SURJAN DE CUALQUIER TIPO DE CAUSA O TEORÍA. Debido a que ciertos estados o países no permiten la exclusión o limitación de una garantía implícita o de los daños contingentes o resultantes, puede que esta limitación de responsabilidad no se aplique a su caso particular.

Fluke Corporation
P.O. Box 9090
Everett, WA 98206-9090
EE.UU.

Fluke Europe B.V.
P.O. Box 1186
5602 B.D. Eindhoven
Holanda

Contenido

| Titulo | Página |
|--|--------|
| Declaración del producto..... | 1 |
| Características y especificaciones de FoodPro Plus..... | 2 |
| Correcta Aplicación y Operación..... | 4 |
| Antes de Empezar | 4 |
| Modalidad sin Contacto (Infrarroja)..... | 4 |
| Selección de Modalidad..... | 5 |
| Modalidad de Sonda | 5 |
| Modalidad de temporizador..... | 6 |
| Verificación de HACCP | 7 |
| Aplicaciones de Medición de Temperatura Sin Contacto..... | 8 |
| Medición de Temperatura en Líquidos..... | 8 |
| Midiendo Productos Empacados en Recipientes de Almacenamiento Frío | 9 |
| Midiendo Alimentos en el Andén de Recepción | 9 |
| Midiendo Alimentos en Áreas de Espera y de Servicio | 10 |
| Verificación de la Precisión en Campo..... | 10 |
| Canal Infrarrojo (IRT) y Sonda de Contacto (RTD)..... | 10 |
| Verificación de Temperatura Fría..... | 10 |
| Verificación de Temperaturas Calientes | 11 |
| Campo Visual..... | 12 |
| Rango de Temperatura de Operación y Ambiente..... | 13 |
| Tiempo de Respuesta..... | 13 |
| Humedad | 13 |
| Emisividad..... | 14 |
| Ajustando/Cambiando Escalas de Temperatura °C / °F | 14 |
| Seleccionando la escala °C:..... | 14 |

FoodPro Plus

Manual de uso

| | |
|---|----|
| Seleccionar la escala °F: | 14 |
| Instrucciones de Limpieza | 15 |
| Reemplazo de la Sonda | 16 |
| Colocación y reemplazo de baterías | 16 |
| Solución de Problemas..... | 17 |
| Otras Consideraciones Operacionales | 17 |
| Certificaciones | 18 |

Noncontact Food Safety Thermometer

Declaración del producto

Gracias por adquirir el Termómetro de Seguridad de Alimentos. Estamos seguros de que usted estará satisfecho con la calidad y desempeño de este producto. Por favor, tómese unos momentos para familiarizarse con la operación, características, y beneficios de este excelente producto. Este termómetro de seguridad de alimentos combina dos termómetros de gran precisión en uno sólo: Un termómetro infrarrojo sin contacto especialmente calibrado (IRT) y un dispositivo de resistencia térmica (RTD) de penetración. La modalidad de infrarrojo (sin contacto) puede ser utilizada para exploraciones rápidas de la temperatura de superficie, mientras que la sonda de contacto es usada para mediciones internas de precisión.

Características y especificaciones de FoodPro Plus

Vea la Tabla 1 para conocer las características y especificaciones.
Especificaciones sujetas a cambio sin previo aviso.

Tabla 1. Características y especificaciones

| Infrarrojo | |
|---|---|
| Rango de temperatura | Canal IR -35 °C a 275 °C (-30 °F a 525 °F) |
| Exactitud Supone una temperatura de funcionamiento de 23 °C ± 2 °C (73 °F ± 4 °F) | Entre 0 °C y 65 °C (32 °F y 150 °F): ± 1 °C (± 2 °F) Por debajo de 0 °C (32 °F): ± 1 °C (± 2 °F) ± 0,1 grados / grados Por encima de 65 °C (150 °F): ± 1,5 % de la lectura |
| Tiempo de respuesta | < 500 ms después de la lectura inicial |
| Respuesta espectral | 8 a 14 micrones |
| Emisividad ^[1] | Preestablecida para aplicaciones de servicios alimenticios |
| Resolución óptica de la relación distancia a tamaño del punto explorado (D:S) | 2,5:1 a 90 % de energía, típica |
| Rango de trabajo típico (iluminación del objetivo) | ≈ 25 mm a 250 mm (≈ 1 pulg. a 10 pulg.) |
| Tamaño mínimo del objetivo | 12 mm (0,5 pulg.) |
| Compensación de iluminación a canal IR | 13 mm (0,52 pulg.) |
| Sonda | |
| Rango de temperatura | -40 °C a 200 °C (-40 °F a 390 °F) |
| Exactitud Supone una temperatura de funcionamiento de 23 °C ± 2 °C (73 °F ± 4 °F) | Entre -5 °C y 65 °C (23 °F a 150 °F) ± 0,5 °C (± 1 °F) Por debajo de -5 °C (23 °F): ± 1 °C (± 2 °F) Por encima de 65 °C (150 °F): ± 1 % de la lectura |
| Tiempo de respuesta | 7 a 8 segundos (constantes de 3 tiempos) |

Noncontact Food Safety Thermometer
Características y especificaciones de FoodPro Plus

Tabla 1. Características y especificaciones (cont.)

| Sonda (cont.) | |
|-----------------------------------|--|
| Dimensiones de la sonda | Ø: 3,0 mm (0,118 pulg.) Longitud: 80 mm (3,0 pulg.) |
| Sensor | Pantalla RTD de película fina, de platino, Clase A |
| Operativa | |
| Repetibilidad | Dentro de las especificaciones de exactitud de la unidad |
| Rango ambiental de funcionamiento | 0 °C a 50 °C (32 °F a 122 °F) |
| Humedad relativa | HR sin condensación 10 – 90 % (± 5 %) a 30 °C (86 °F) |
| Temperatura de almacenamiento | -20 °C a 60 °C (-4 °F a 140 °F) |
| Peso/Dimensiones (con batería) | 165 mm x 32 mm x 50 mm (6,5 pulg. x 1,25 pulg. x 2 pulg.) 150 g (0,33 libras) |
| Alimentación | Alcalina de 9 V |
| Duración de la batería (alcalina) | 10 horas como mínimo a 23 °C (73 °F) |
| Iluminación del objetivo | LED de alto brillo |
| Resolución de la pantalla | 4 dígitos, 0,1 °C (0,2 °F) |
| Retención de pantalla (7 seg.) | • |
| Pantalla LCD con luz de fondo | • |
| Normas | Cumple con la norma: EN 61326-1 de emisiones y susceptibilidad electromagnética, Criterios B, la norma EN 61010-1 de seguridad general, la norma IP54 de sellado (lavable a mano, no sumergible) |

Tabla 1. Características y especificaciones (cont.)

| Otro | |
|--|--|
| Certificaciones | CE, NSF, CMC |
| Garantía | 2 años |
| Accesorios | Estuche de transporte de nilón, Guía de inicio rápido y batería |
| [1] Geometría de calibración: > 25 °C 140 mm fuente a 200 mm (1,45:1) E = 0,97 BB < 25 °C 140 mm fuente a 100 mm (0,7:1) E = 1,00 BB. | |

Correcta Aplicación y Operación

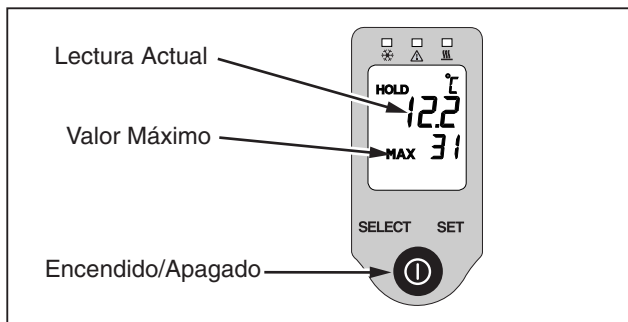
Antes de Empezar

Principiantes hacer referencia en “Colocación/Reemplazo de la Batería” antes de usar la unidad.

Modalidad sin Contacto (Infrarroja)

Al presionar y sostener el botón ON, el termómetro inicia en la modalidad de medición infrarroja. La medición continuará mientras el botón ON esté presionado, indicado por una señal parpadeante “SCAN”. Cuando el botón es soltado, la palabra “HOLD” aparecerá en la pantalla, y la última medición continuará visible por 7 segundos antes de que la pantalla se borre.

La unidad mostrará la temperatura del área iluminada por el indicador. La lectura máxima está indicada en el área inferior de la pantalla (Figura 1).



ebs03.eps

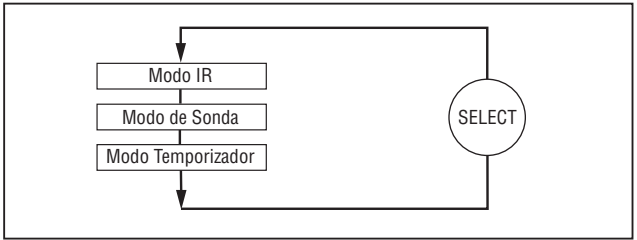
Figura 1. Modo sin contacto (infrarrojo)

Nota

La modalidad de infrarrojo es usada únicamente para mediciones de superficie. Mediciones internas críticas deben ser verificadas usando la sonda.

Selección de Modalidad

El botón SELECT tiene 2 funciones. Al presionar el botón SELECT después de que la pantalla se ha borrado, mostrará de nuevo la última medición. Al presionar el botón MODE con la pantalla aún activa, cicla a cualquiera de los 3 modos operativos: Infrarrojo, Sonda y Temporizador (Figura 2).



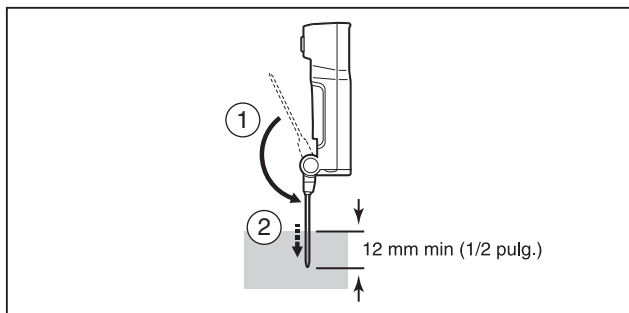
ebs04.eps

Figura 2. Modo de Despliegue IR

Modalidad de Sonda

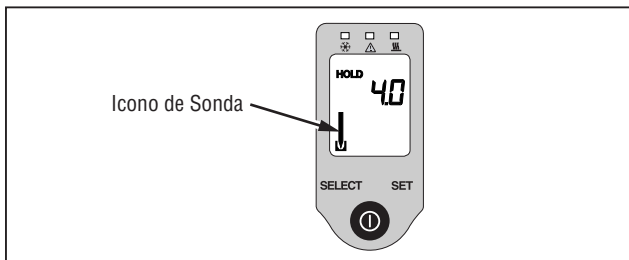
Para medir la temperatura interna de un objeto, extienda la sonda (ver Figura 3) y presione el botón MODE hasta que el Icono de Sonda se muestre en la pantalla (ver Figura 4). Inserte la sonda por lo menos 12 mm (1/2 pulg.) dentro del objeto y presione el botón ON para medir la temperature interior.

El Icono de Sonda en la pantalla parpadeará aproximadamente 15 segundos, mientras la sonda llega al equilibrio con el objeto cuya temperature se va a medir. Tres tonos cortos indicarán que la lectura ha finalizado y la temperatura será indicada en la pantalla. Cuando se requiera maxima precisión, es recom-endable repetir el ciclo para asegurar que la sonda se ha estabilizado por completo y que está en equilibrio con el objeto.



ebs05.eps

Figura 3. Sonda de Contacto Extendida



ebs06.eps

Figura 4. Pantalla Modo de Sonda

Notas

Recuerde, si la pantalla se borra, el botón MODE mostrará de nuevo la última medición.

La punta de la sonda debe ser esterilizada antes y entre cada medición de alimentos para evitar contaminación.

Modalidad de temporizador

El termómetro cuenta con un temporizador para monitorear cocción, enfriamiento, y tiempos de exposición críticos, así como intervalos de inspección para Análisis de Riesgos y Puntos Críticos de Control (HACCP). Los principios de HACCP y las prácticas de seguridad de alimentos requieren supervisión del tiempo que los alimentos perecederos permanecen expuestos a temperaturas soportar el rápido desarrollo bacteriano.

Noncontact Food Safety Thermometer Correcta Aplicación y Operación

Para programar el temporizador, presione el botón SELECT hasta que el icono de temporizador se muestre en la pantalla (Figura 5). Presione el botón SET una vez para elegir la modalidad de ajuste ("SET" parpadea en la pantalla). Presione el botón SET por segunda vez para borrar e incrementar el tiempo. El valor del tiempo aumenta inicialmente en intervalos de 10 segundos, después por minutos y horas. El temporizador puede programarse hasta un máximo de 7 horas y 59 minutos.

Una vez que el tiempo deseado esté mostrado en la pantalla, presionando el botón ON iniciará y detendrá la cuenta regresiva. Cuando el temporizador llegue a cero, una alarma sonará por aproximadamente 30 segundos.

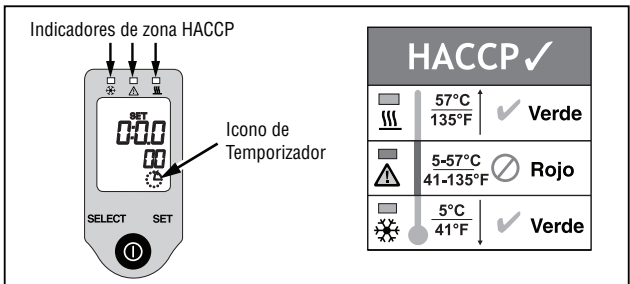
Nota

El temporizador puede ser utilizado al mismo tiempo que las mediciones sin contacto o con la sonda, (indicado por el icono parpadeante en la pantalla) o cuando la pantalla esté apagada. Al presionar cualquier botón, la alarma se silenciará.

Para borrar el tiempo en la pantalla, presione el botón SET una vez para elegir el modo de ajuste y una segunda vez para poner los valores en cero.

Verificación de HACCP

Este termómetro incorpora una verificación "HACCP" para desplegar gráficamente las zonas de temperatura crítica. Los iconos e indicadores LED, ubicados en la parte superior de la pantalla, indican si algún producto alimenticio se está conservado a una temperatura correcta (caliente o fría) para evitar descomposición, o por lo contrario, está dentro de la "Zona de Peligro" según HACCP. Los indicadores de verificación de HACCP operan en ambas modalidades, sin contacto y con sonda. La luz indicadora parpadeará durante una medición activa y se mantendrá encendida mientras la pantalla muestre la medición en Retención o Llamada (Figura 4).



ebs07.eps

Figura 5. Pantalla de Temporizador de recuento regresivo

- Un indicador LED verde muestra una condición segura, helada o congelada, debajo de 5 °C (41 °F) o caliente sobre los 57 °C (135 °F).
- Un indicador LED rojo muestra cuando las temperaturas se encuentran dentro de la “Zona de Peligro” del HACCP entre 5 °C y 57 °C (41 °F y 135 °F) donde el desarrollo microbiano sucede con mayor rapidez (Figura 5).

Notas

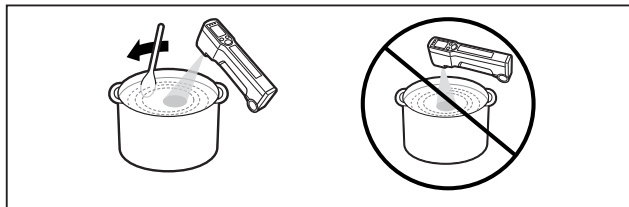
Cuando la temperatura está a ± 1 °C (± 2 °F) de la frontera de la “Zona de Peligro” del HACCP se activarán las luces indicadoras LED rojas y verdes para alertar al usuario de la condición de temperatura en los límites.

Siempre que la luz indicadora LED roja del esté activada, es necesario evaluar las reglas de almacenamiento seguro y manejo dictadas por ambos, el tiempo de exposición y la temperatura.

Aplicaciones de Medición de Temperatura Sin Contacto

Medición de Temperatura en Líquidos

Para medir con precisión la temperatura de líquidos y semilíquidos, tales como sopa, frijoles, aderezo para ensaladas, etc., agite el líquido para que la temperatura interna llegue a la superficie y sea uniforme, mientras utiliza la modalidad sin contacto. El vapor, polvo, humo, etc., pueden evitar que la medida sea exacta ya que interfiere con la energía emitida por el objetivo. Para aumentar la confiabilidad de la medición, no sostenga la unidad directamente encima de un alimento que despida vapor o humo. En lugar de eso, retire la unidad y realice una medición más confiable desde un mejor ángulo (Figura 6).

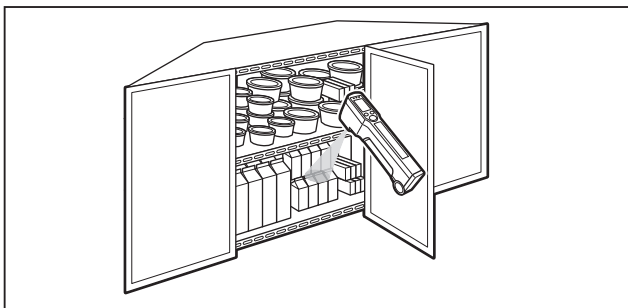


ebq09.eps

Figura 6. Medición de las temperaturas de líquidos

Midiendo Productos Empacados en Recipientes de Almacenamiento Frío

Idealmente, la temperatura de un producto debería ser medida fuera de un ambiente refrigerado si es que esto es posible. Si fuera necesario medir el producto en un ambiente refrigerado tal como una cámara frigorífica, se deben hacer mediciones rápidas (de 1 minuto o menos) o en su defecto, esperar 30 minutos a que la unidad se estabilice en el ambiente refrigerado (sobre 0 °C / 32 °F) antes de realizar la medición. Para medir algún artículo contenido en un recipiente, abra la tapa o cortina, y apunte directamente al producto para temperaturas uniformes. La presencia de zonas tibias puede indicar almacenamiento inadecuado, resultado de un flujo de aire bloqueado en el recipiente (Figura 7).



ebq10.eps

Figura 7. Medición de productos de paquetes

Nota

El termómetro en modalidad infrarroja no medirá a través de puertas de vidrio o plástico.

Midiendo Alimentos en el Andén de Recepción

Use el termómetro de Seguridad de Alimentos para medir los productos perecederos con precisión en el andén de recepción. Cuando llega una entrega de alimentos frescos o congelados, es importante asegurar que los alimentos, canastas de almacenamiento y la temperatura interior del camión de la entrega tengan las temperaturas de almacenamiento apropiadas. Asegúrese de no encontrar puntos calientes en los productos, cosa que puede ser el resultado de almacenamiento y flujo de aire inadecuado.

Midiendo Alimentos en Áreas de Espera y de Servicio

Utilice el termómetro en su modalidad sin contacto para medir fácilmente y con precisión temperaturas de superficie de productos mantenidos en áreas calientes o frías, tales como unidades de refrigeración abiertas, barras de ensaladas, mesas de vapor, exhibidores de pascado o carnes frías y hornos de recalentamiento.

Use la opción de verificación de HACCP para identificar rápidamente si existen temperaturas inseguras en la “Zona de peligro” del HACCP entre 4 °C a 60 °C (39 °F a 140 °F). Esto lo puede hacer explorando lentamente sobre la superficie de los alimentos, recipientes de almacenamiento, exhibidores de carnes frías, ensaladas y postres fríos, hornos de mantenimiento y rosticeros, etc.

Nota

Si cualquier temperatura cuestionable se indica o si las lecturas de temperatura están dentro de ± 1 °C (± 2 °F) del límite de la “Zona de Peligro” del HACCP, use la sonda de contacto para verificar las temperaturas internas.

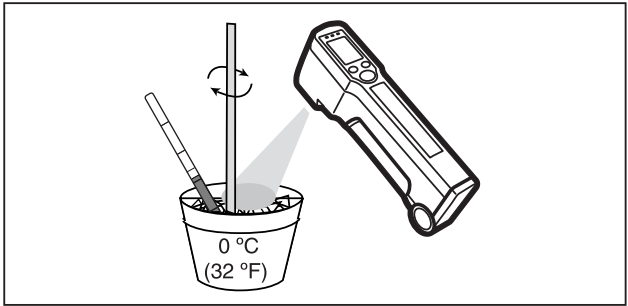
Verificación de la Precisión en Campo

Canal Infrarrojo (IRT) y Sonda de Contacto (RTD)

Siga los pasos indicados a continuación para verificar la exactitud de su termómetro. El “Baño de Hielo con Agitación” a 0 °C (32 °F) es el método de comprobación recomendado como punto de referencia. Ya que es más difícil medir la superficie de agua caliente, la verificación en caliente debe ser usada únicamente como prueba de exactitud general del canal infrarrojo.

Verificación de Temperatura Fría

1. Llene a la mitad una taza de poliestireno con cubos de hielo. Agregue el agua fría justo debajo del borde de la taza.
2. Sumerja la punta de un termómetro de contacto con calibración conocida (termómetro de referencia) en el agua y revuelva la mezcla con la sonda durante un minuto, o hasta que la temperatura de la sonda se estabilice.
3. Continúe revolviendo el agua con un popote o varilla agitadora mientras se toman medidas simultáneas con el termómetro de referencia y el termómetro infrarrojo, sosteniendo la unidad a 3 pulgadas de la superficie del agua (Figura 8). Para asegurar la exactitud de la medición la punta de la sonda debe estar sumergida un mínimo de 12 mm (1/2 pulg.).



ebq11.eps

Figura 8. Comprobación de verificación de temperatura en frío

La medición infrarroja (IRT) debe ser aproximadamente ± 1 °C (± 2 °F) de la lectura del termómetro de referencia (nominalmente 0 °C (32 °F)).

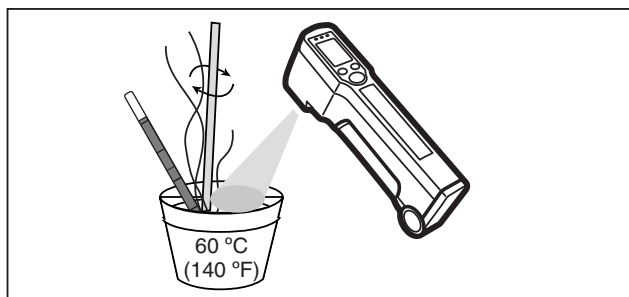
La lectura de la sonda de contacto debe ser aproximadamente $\pm 0,5$ °C (± 1 °F) de la lectura del termómetro de referencia.

Verificación de Temperaturas Calientes

1. El Siga el mismo procedimiento de arriba, sustituyendo por agua caliente (> 140 °F / 60 °C). Agua caliente del grifo es adecuada para el procedimiento.
2. Repita pasos 2 y 3 de arriba.

Nota

Debido al enfriamiento evaporativo en la superficie del agua caliente, es muy importante que la superficie del agua sea agitada mientras se realice la medición infrarroja (IRT) (Figura 9).



ebq12.eps

Figura 9. Comprobación de verificación de temperatura en caliente

Usando este método, el canal infrarrojo debe considerarse bien calibrado si la lectura es aproximadamente $\pm 2\text{ }^{\circ}\text{C}$ ($\pm 3,5\text{ }^{\circ}\text{F}$) de la lectura del termómetro de referencia; la lectura de la sonda de la unidad debe ser aproximadamente $\pm 0,5\text{ }^{\circ}\text{C}$ ($\pm 1\text{ }^{\circ}\text{F}$) de la lectura del termómetro de referencia.

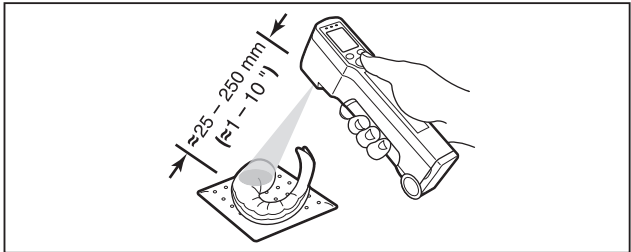
Precauciones

- **Sostenga el termómetro lejos del borde de la taza, aproximadamente a 3 pulgadas de la superficie del agua.**
- **Evite la condensación de vapor en la lente de la unidad. Si la condensación se forma, cuidadosamente limpie la lente o permita que se seque a la temperatura del cuarto.**

Campo Visual

El rango ideal de trabajo del termómetro infrarrojo (IRT) es entre 25 mm a 250 mm (1 a 10 pulgadas). El campo visual es una área circular aproximadamente igual a la distancia del objetivo a la unidad, dividida entre 2. El haz de luz integrado, ayuda a definir el área a medir. Para asegurar mediciones precisas, el objetivo a medir debe llenar o rebasar el campo visual. Si las condiciones lo permiten acérquese más al objeto (Figura 10).

Noncontact Food Safety Thermometer *Verificación de la Precisión en Campo*



ebq13.eps

Figura 10. Rango de funcionamiento del termómetro sin contacto

Rango de Temperatura de Operación y Ambiente

El termómetro de seguridad en alimentos está diseñado para operar en ambientes entre 0 °C y 50 °C (32 °F y 122 °F). Evite exponer la unidad a cambios bruscos de temperatura. Permita que la unidad se estabilice por un mínimo de 30 minutos antes de hacer mediciones si ésta se sometió a cambios bruscos de temperatura. El no preacondicionar la unidad a la temperatura ambiente, puede provocar errores en la medición (Figura 11).



ebs14.eps

Figura 11. Rangos de temperaturas ambientales

Tiempo de Respuesta

El tiempo de respuesta del instrumento desde el encendido inicial es de menos de 1 segundo. La pantalla de temperatura se actualice aproximadamente 2 veces por segundo durante operación sostenida.

Humedad

Los termómetros infrarrojos (IRTs) no están fabricados para usarse en ambientes extremadamente húmedos o bajo condensación. La presencia de condensación en el lente impide el correcto funcionamiento óptico lo que

evita mediciones precisas de temperatura. Si esto ocurre, permita que el lente se seque, o límpielo con una tela suave y repita las mediciones.

Emisividad

Un termómetro infrarrojo (IRT) determina la temperatura al medir la energía emitida por un objeto. Emisividad (valor E) es la habilidad de un objeto para emitir energía infrarroja.

Este termómetro infrarrojo está especialmente calibrado para materiales de alta emisividad, y está prefijado a un valor E de ~0.97. Este ajuste es el más conveniente para capturar la energía emitida por agua, aceites, grasas, vegetales, así como productos congelados o parcialmente congelados contenidos en cajas y recipientes de plástico.

Nota

Superficies de metal brillante (tales como acero inoxidable) tienen baja emisividad y reflejan la energía de su alrededor, resultando entonces, mediciones inexactas. La emisividad de superficies de metal brillantes pueden ser mejorada para producir mediciones más precisas, cubriendo el área a medir con cinta de enmascarar, pintura negra mate o aceite. Superficies ennegrecidas por cocimiento tales como parrillas, sartenes de hierro colado son buenos objetivos.

Ajustando/Cambiando Escalas de Temperatura °C / °F

El termómetro de Seguridad en Alimentos puede mostrar la temperature en escalas °C (Celsius) o °F (Fahrenheit). La escala deseada se elige al momento de instalar la batería.

Seleccionando la escala °C:

Cuando se conecta la batería a los cables el indicador de escala °C se muestra en la pantalla por aproximadamente 15 segundos. Si el botón SET no se presiona durante este tiempo, la unidad elegirá automáticamente la escala °C Celsius.

Seleccionar la escala °F:

Si el botón SET se presiona dentro de los 15 segundos posteriores a la conexión de la batería, la escala de temperatura cambiará al indicador de la escala °F y la unidad ahora elegirá automáticamente la escala °F Fahrenheit (Figura 12).

Noncontact Food Safety Thermometer

Ajustando/Cambiando Escalas de Temperatura °C / °F

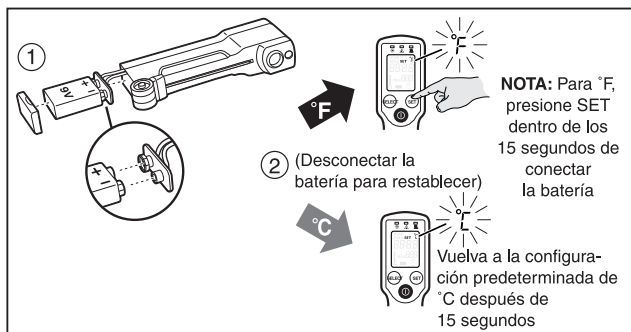


Figura 12. Configuración/Cambio de las escalas de temperatura de °C y °F

Nota

El procedimiento para elegir la escala de temperatura °C / °F debe realizarse cuando la alimentación de la batería sea interrumpida, o cuando la batería sea reemplazada.

Instrucciones de Limpieza

Este termómetro de Seguridad en Alimentos se encuentra sellado conforme a las normas de IP54. La unidad puede limpiarse con una esponja o tela húmeda usando agua con detergente suave o jabón anti-bacteriano y enjuagarse con un leve rocío de agua fresca (Figura 13).

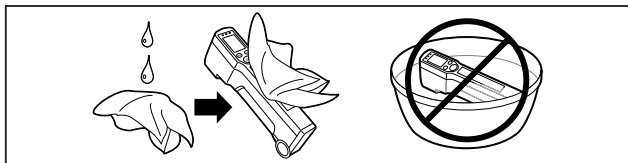


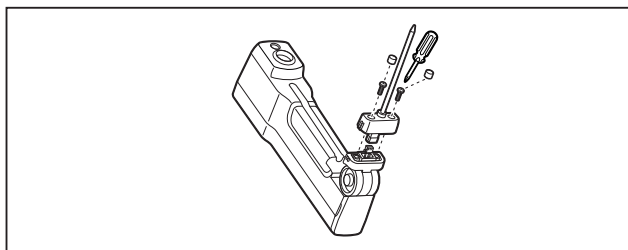
Figura 13. Instrucciones de limpieza

Nota

Esta unidad no está diseñada para inmersión completa o lavado en un lavaplatos.

Reemplazo de la Sonda

La sonda modular del termómetro de Seguridad en Alimentos es reemplazable. Para reemplazar, extienda parcialmente la sonda hasta tener acceso las tapas de caucho. Cuidadosamente retire a las tapas de caucho usando un alfiler y quite los tornillos Phillips #2 como se muestra. Agarre la sonda y cuidadosamente separe la sonda desgastada de la base de la sonda. Instale la nueva sonda en el orden inverso, apretando firmemente los tornillos y reemplazando las tapas de caucho. La exactitud de la calibración de la unidad no es afectado por el reemplazo de la sonda (Figura 14).

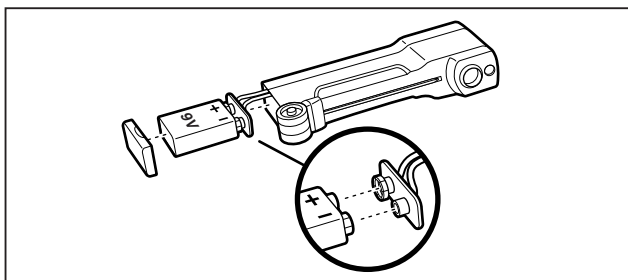


ebq17.eps

Figura 14. Cambio de la sonda

Colocación y reemplazo de baterías

Para instalar una nueva batería de 9 V, remueva la tapa ahulada del compartimiento de la batería localizado en la base de la unidad, sujetando los costados de la cubierta, y jalando hacia afuera, exponiendo la batería. Golpee gentilmente la base de la unidad contra su mano para que la batería salga. La batería de 9 V de la unidad se conecta o desconecta fácilmente al conector polarizado (Figura 15).



ebq18.eps

Figura 15. Reemplazo e inserción de la batería

Noncontact Food Safety Thermometer *Ajustando/Cambiando Escalas de Temperatura °C / °F*

Nota

Cada vez que la batería es instalada o reemplazada, la escala de temperatura elegirá automáticamente la escala °C. Para seleccionar la escala °F ver "Ajustando/Cambiando Escalas de Temperatura °C / °F".

Solución de Problemas

| | |
|------------------|--|
| Código: | --- (en pantalla) |
| Problema: | La temperatura del objetivo está fuera de rango |
| Acción: | Seleccione el objetivo dentro de las especificaciones de rango. |
| Código: | Símbolo de batería |
| Problema: | Posible batería baja |
| Acción: | Revisar y/o reemplazar batería |
| Código: | Pantalla en blanco |
| Problema: | Batería agotada o error de la unidad |
| Acción: | Verifique o reemplace la batería. Si la batería está bien, póngase en contacto con un centro de servicio de Fluke para reparar el instrumento. |

Otras Consideraciones Operacionales

Todos los modelos tienen protección contra:

- EMI (Interferencia Electro Magnética) de calentadores de inducción y hornos de microondas
- Descarga Electrostática
- En caso de que la unidad esté dañada, revise la exactitud de la misma realizando el procedimiento de verificación recomendado en este manual. Si la unidad está descalibrada, no confíe en ella para mediciones críticas de temperatura.
- Calor de estufas, sartenes o superficies calientes (no lo coloque en la estufa)

Certificaciones

CE, NSF, CMC

Este instrumento cumple con las normas siguientes:

- EN 61326-1 Emisiones Electromagnéticas y Susceptibilidad
- EN 61010-1 Seguridad general



Table 1. Símbolos

| Símbolo | Explicación |
|----------------|---|
| | Peligro. Información importante. |
| | Cumple con los requisitos de la Unión Europea y de la Asociación Europea de Libre Comercio (EFTA). |
| | No se deshaga de este producto utilizando los servicios municipales de recolección de desechos sin clasificar. Para obtener información sobre reciclaje diríjase al sitio Web de Fluke. |
| | NSF International es una organización sin fines de lucro, no gubernamental, que provee servicios de certificación de productos en el campo de salud y seguridad pública. |
| | Marca de certificación metrológica china para instrumentos de medición fabricados en la República Popular de China (PRC). |